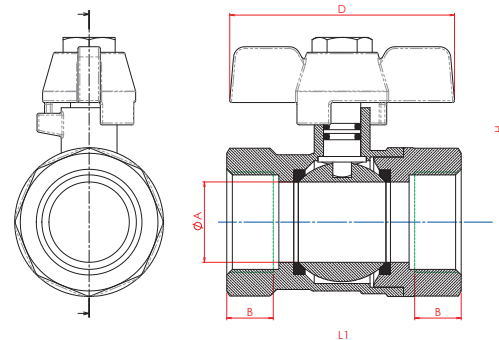
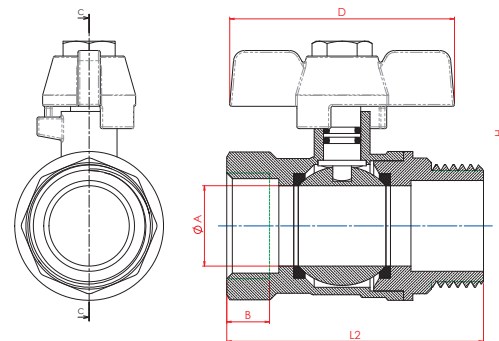


Foto Ilustrativa

Desenho Técnico

 CONEXÃO
 FÊMEA X FÊMEA

 CONEXÃO
 FÊMEA X MACHO

Normas de Referência
Construção
Testes
 API 598

Especificações Técnicas

- Válvula de bloqueio de fluxo disponível em passagem reduzida e plena, indicada para uso em redes de água, ar e gás com classe de pressão PN25 / PN30 quando utilizadas a temperatura ambiente.
- Haste à prova de expulsão.
- Não devem ser utilizadas no final da linha.

Conexões

ROSCA BSP - ISO 228

Materiais
Corpo e Tampas
 Latão CuZn40Pb2

Esfera
 Latão CuZn40Pb2

Vedações
 PTFE

Haste
 Latão CuZn40Pb2

VÁLVULA DE ESFERA MONOBLOCO PASSAGEM REDUZIDA PN 25 (PR)

BITOLA		A	B	L1	L2	H	D	PESO kg
POL.	DN							
1/2"	15	13,5	10,5	45,5	51,5	38,0	52,5	0,130
3/4"	20	17,0	12,0	52,2	58,0	40,5	52,5	0,190
1"	25	21,6	14,5	63,0	68,5	48,5	62,0	0,320

VÁLVULA DE ESFERA MONOBLOCO PASSAGEM PLENA PN 30 (PP)

BITOLA		A	B	L1	L2	H	D	PESO kg
POL.	DN							
1/4"	8	8,0	10,5	40,0	49,5	36,5	52,5	0,100
3/8"	10	10,0	10,7	43,8	51,5	38,0	52,5	0,110