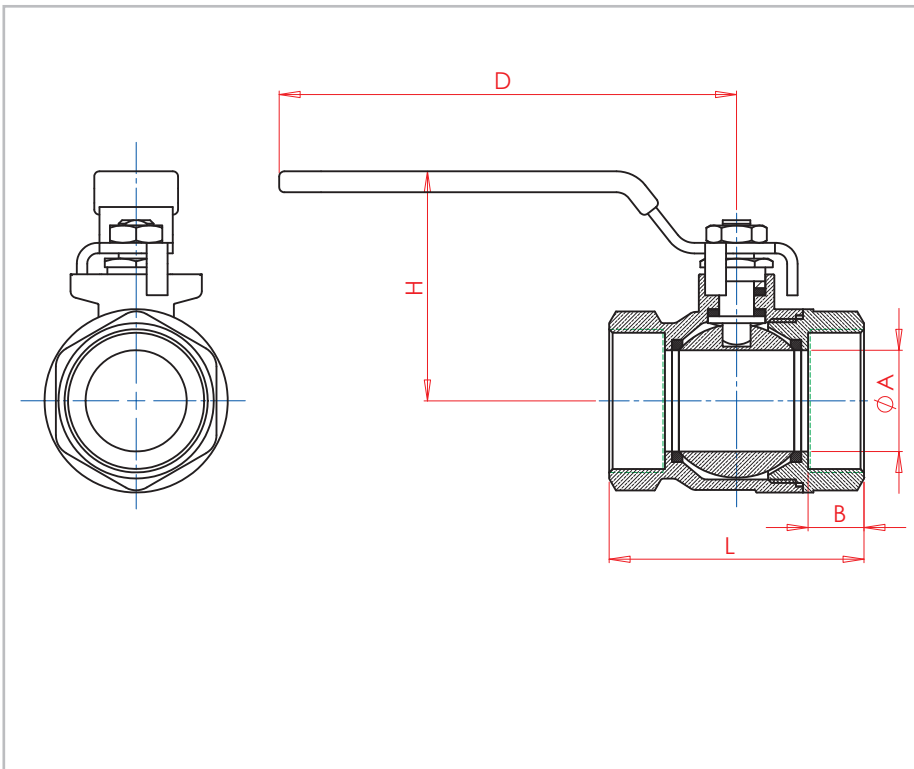


Foto Ilustrativa

Desenho Técnico

Normas de Referência
Construção
Testes
 API 598

Especificações Técnicas

- Válvula de bloqueio de fluxo disponível em passagem reduzida e plena, indicada para uso em redes de água, ar e gás com classe de pressão PN25 / PN30 quando utilizadas a temperatura ambiente.
- Haste à prova de expulsão.
- Não devem ser utilizadas no final da linha.

Conexões

ROSCA BSP - ISO 228

Materiais
Corpo e Tampas
 Latão CuZn40Pb2

Esfera
 Latão CuZn40Pb2

Vedações
 PTFE

Haste
 Latão CuZn40Pb2

VÁLVULA DE ESFERA MONOBLOCO PASSAGEM REDUZIDA PN 25 (PR)

BITOLA		A	B	L	H	D	PESO kg
POL.	DN						
• 1/4"	15	13,3	10,6	45,5	45,5	97,0	0,160
• 3/4"	20	17,0	12,0	52,2	46,5	97,0	0,205
• 1"	25	21,5	14,5	63,0	55,0	113,5	0,335
• 1.1/4"	32	27,0	15,0	70,6	62,5	133,0	0,495
• 1.1/2"	40	35,5	16,0	82,0	72,5	133,0	0,715
• 2"	50	45,0	17,0	96,0	85,0	156,0	1,170
• 2.1/2"	65	57,0	24,5	125,0	111,5	126,5	2,285
• 3"	80	68,0	25,5	145,0	118,5	224,0	3,090
• 4"	100	85,0	28,5	168,5	133,0	224,0	5,390

VÁLVULA DE ESFERA MONOBLOCO PASSAGEM PLENA PN 30 (PP)

BITOLA		A	B	L	H	D	PESO kg
POL.	DN						
• 1/4"	6	8,0	10,5	40,0	38,0	97,0	0,115
• 3/8"	10	10,0	10,8	43,8	42,5	97,0	0,140
• 1/2"	15	14,0	10,6	47,0	47,5	97,0	0,160
• 3/4"	20	18,5	11,0	53,0	52,5	95,5	0,215
• 1"	25	23,0	15,0	65,0	54,5	113,5	0,340
• 1.1/4"	32	29,0	14,5	73,0	65,5	133,0	0,565
• 1.1/2"	40	37,0	15,2	81,0	70,0	133,0	0,740
• 2"	50	47,0	16,8	98,0	86,5	162,0	1,215
• 2.1/2"	65	64,0	23,5	136,0	113,0	226,0	3,085
• 3"	80	75,0	26,0	151,0	124,0	226,0	4,180
• 4"	100	97,0	27,0	180,0	144,0	226,0	6,670

• Disponíveis com acionamento alavanca tipo borboleta.