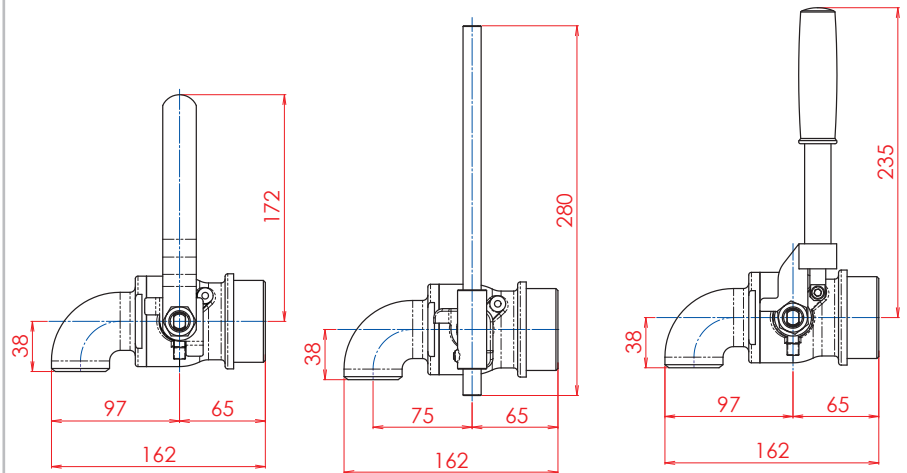


Foto Ilustrativa



Desenho Técnico



Normas de Referência

Construção
ASME B16.34

Testes
API 598

Especificações Técnicas

- Válvula de bloqueio de fluxo ideal para utilização em tambores, tanques de óleo e líquidos em geral.
- Possui corpo em única peça com tampa rosçada em uma das extremidades.
- Disponível no tamanho de 2" com Passagem Reduzida.
- Acionamento por alavanca, tubo e dispositivo de trava para cadeado, ou manual e dispositivo de fechamento automático.
- O dispositivo de fechamento automático proporciona segurança, pois obriga a operação forçada da válvula. Isto é, a válvula só se mantém acionada por ação do operador. Este sistema é muito utilizado em tambores com líquidos inflamáveis, pois obriga o operador a ficar observando a válvula enquanto acionada.

Conexões

ROSCA BSP - ISO 228

Materiais

Corpo e Tampas
ASTM A 351 - CF8

Haste
ASTM A 276 - 304
ASTM A 276 - 316
ASTM A 276 - 410
ASTM A 582 - 416

Esfera
ASTM A 351 - CF8
ASTM A 217 - CA 15
ICI 416

Vedações
PTFE
COMP L