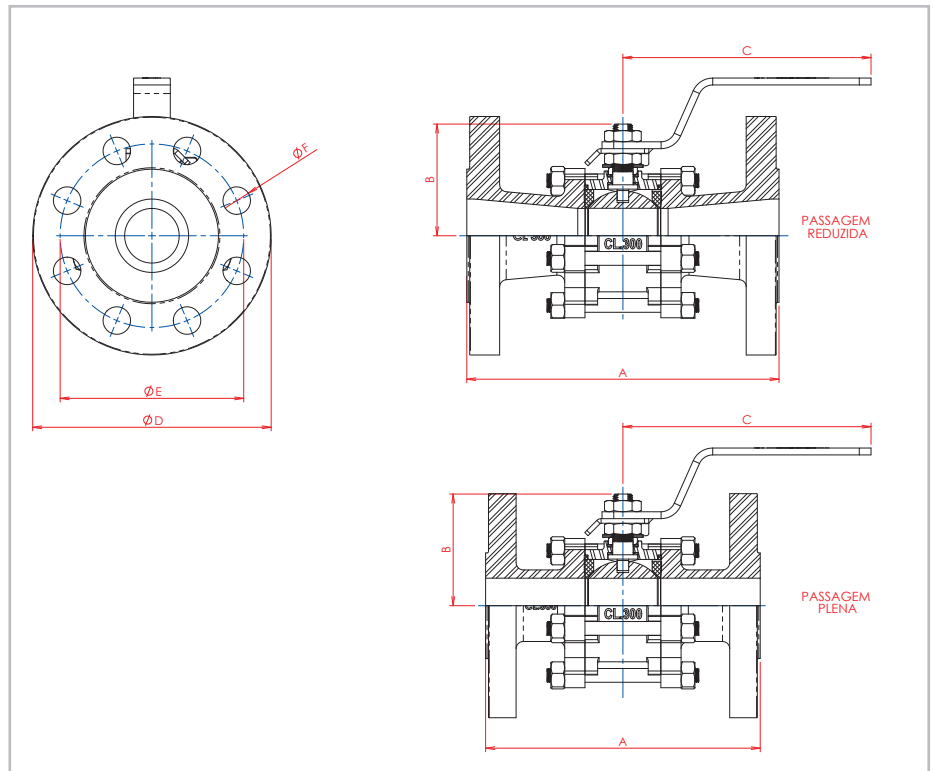


Foto Ilustrativa

Desenho Técnico

Normas de Referência

Construção
 BSI BS EN ISO 17292
 ASME B16.34

Testes
 API 598

Especificações Técnicas

- Válvula de bloqueio de fluxo, indicada para utilização em diversos líquidos, gases e vapores em ampla faixa de temperatura e pressão conforme norma ASME B16.34.
- Construção tripartida (um corpo e duas tampas), facilitando a manutenção sem a necessidade de desconectar as extremidades da linha.
- Haste à prova de expulsão.
- Disponível na construção com dupla vedação, o que proporciona maior segurança quando utilizadas em linha de vapor.
- De fácil aplicação para trava de cadeado.

Conexões

FLANGE
 ASME B 16.5 Classe 300
 FACE A FACE ASME B 16.10

Acabamento dos Flanges
 MSS-SP-6

Materiais

Corpo e Tampas
 ASTM A 216 WCB
 ASTM A 351 - CF8
 ASTM A 351 - CF8M

Vedações
 PTFE
 COMPL

Esfera
 ASTM A 351 - CF8
 ASTM A 351 - CF8M
 ASTM A 217 - CA 15
 ICI 416
 ASTM B16 - C360

Haste
 ASTM A 276 - 304
 ASTM A 276 - 316
 SAE 1020
 ASTM A 276 - 410
 ASTM A 582 - 416

VÁLVULA DE ESFERA TRIPARTIDA FLANGE PASSAGEM REDUZIDA (PR)

BITOLA		PASS.	A	B	C	D	E	F	N.º DE FUROS	PESO kg	Coeficiente de Fluxo Kv (m³/h)
POL.	DN										
1/2"	15	11,1	140,0	39,0	125,0	95,0	66,7	15,8	4	1,90	5,0
3/4"	20	14,0	152,0	41,0	125,0	115,0	82,6	19,1	4	2,78	9,8
1"	25	20,4	165,0	51,0	165,0	125,0	88,5	19,1	4	3,92	18,7
1.1/4"	32	25,4	178,0	60,0	165,0	135,0	98,4	19,1	4	5,25	42,0
1.1/2"	40	31,7	190,0	73,0	170,0	155,0	114,3	22,4	4	7,85	72
2"	50	38,0	216,0	77,0	256,0	165,0	127,0	19,1	8	9,42	107
2.1/2"	65	50,8	241,0	86,0	256,0	190,0	149,2	22,4	8	14,23	185
3"	80	63,0	282,0	116,0	267,0	210,0	168,3	22,4	8	21,17	305
4"	100	76,2	305,0	127,0	335,0	255,0	200,0	22,4	8	32,40	-

VÁLVULA DE ESFERA TRIPARTIDA FLANGE PASSAGEM PLENA (PP)

BITOLA		PASS.	A	B	C	D	E	F	N.º DE FUROS	PESO kg	Coeficiente de Fluxo Kv (m³/h)
POL.	DN										
1/2"	15	14,0	140,0	41,0	125,0	95,0	66,7	15,8	4	1,96	14,6
3/4"	20	20,4	152,0	51,0	165,0	115,0	82,6	19,1	4	3,17	27,8
1"	25	25,4	165,0	60,0	165,0	125,0	88,5	19,1	4	4,43	56,5
1.1/4"	32	31,7	178,0	73,0	170,0	135,0	98,4	19,1	4	6,10	104
1.1/2"	40	38,0	190,0	77,0	170,0	155,0	114,3	22,4	4	8,28	161
2"	50	50,8	216,0	86,0	256,0	165,0	127,0	19,1	8	11,23	278
2.1/2"	65	63,0	241,0	116,0	267,0	190,0	149,2	22,4	8	17,51	460
3"	80	76,2	282,0	127,0	335,0	210,0	168,3	22,4	8	24,00	-

A vazão apresentada em Kv (m³/h) corresponde a um diferencial de pressão (Δp) de 1 bar utilizando água como fluido de teste.
 • Disponíveis em duas opções de esfera, maciça ou oca. Na tabela acima o peso indicado é da válvula montada com esfera maciça.