

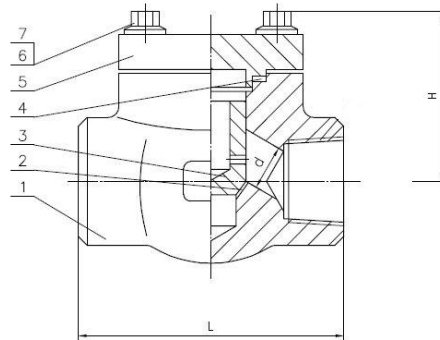
ARTIGO: 2234S
Válvula de Retenção Tipo Pistão Classe 800 extremidades S. Weld.
Socket Weld ends Check Valve Class 800 Piston Type.

Características

1. Válvula de Retenção tipo Pistão classe 800.
2. Fabricação em Aço Forjado ASTM A105.
3. Assento inoxidável endurecido com Stellite.
4. Pistão Inoxidável.
5. Trim # 8 (equivalente XU).
6. Extremidades para soldar Socket Weld ANSI B 16.11.
7. Tampa parafusada.
8. Pressão máxima de trabalho 140 Bar.
9. Temperatura Máxima de trabalho: 420 °C.

Features

1. Check valve Class 800 Piston Type.
2. Made by Forged Steel ASTM A105.
3. Seat from stainless steel hardened with Stellite.
4. Piston made by Stainless Steel.
5. Trim # 8 (equivalent to XU).
6. Socket Weld ends according to ANSI B 16.11.
7. Bolted Cover.
8. Max. Working pressure 140 Bar.
9. Max. Working temperature 420 °C.



Nº	Denominação / Name	Material	Acabamento Superficial / Surface Treatment
1	Corpo / Body	ASTM A105	Fosfatizado / Phosphatized
2	Assento / Seat	Depósito de Stellite / Deposited STL.	-----
3	Pistão / Piston	ASTM A182 F6a	-----
4	Junta Corpo / Body Gasket	Inox. / S.S 304 + grafite	-----
5	Tampa / Bonnet	ASTM A105	Fosfatizado / Phosphatized
6	Parafuso tampa / Bonnet Bolt	ASTM A193 Gr. B7	-----
7	Porca tampa / Bonnet Nut	ASTM A194 Gr. 2H	-----



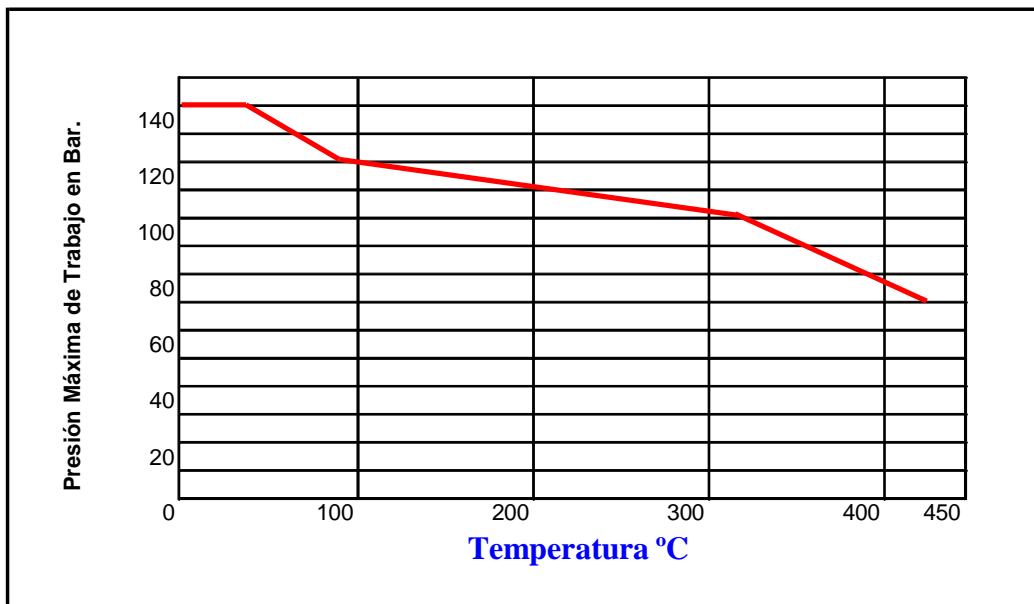
JEFFERSON
ENGENHARIA DE PROCESSOS INDUSTRIAIS

Jefferson Aut. Manut. Industrial LTDA
Fone.: 16 3622-5744 3622-9851_
vendas@jefferson.ind.br - www.jefferson.ind.br

DIMENSÕES GERAIS / GENERAL DIMENSIONS

Ref	Medida/ Size	Dimensões / Dimensions (mm)				Peso/ Weight (Kg)
		d	S.W.	L	H	
2234S 04	1/2"	9	21.8	79	61	3,400
2234S 05	3/4"	13	27.1	92	61	4,700
2234S 06	1"	17.5	33.8	111	78	9,200
2234S 07	1 1/4"	23	42.6	120	84	10,500
2234S 08	1 1/2"	30	48.7	152	84	13,300
2234S 09	2"	35	61.1	172	118	18,900

CURVA PRESSÃO TEMPERATURA / PRESSURE TEMPERATURE RATING



Legenda: Pressão Máxima de Trabalho em Bar.