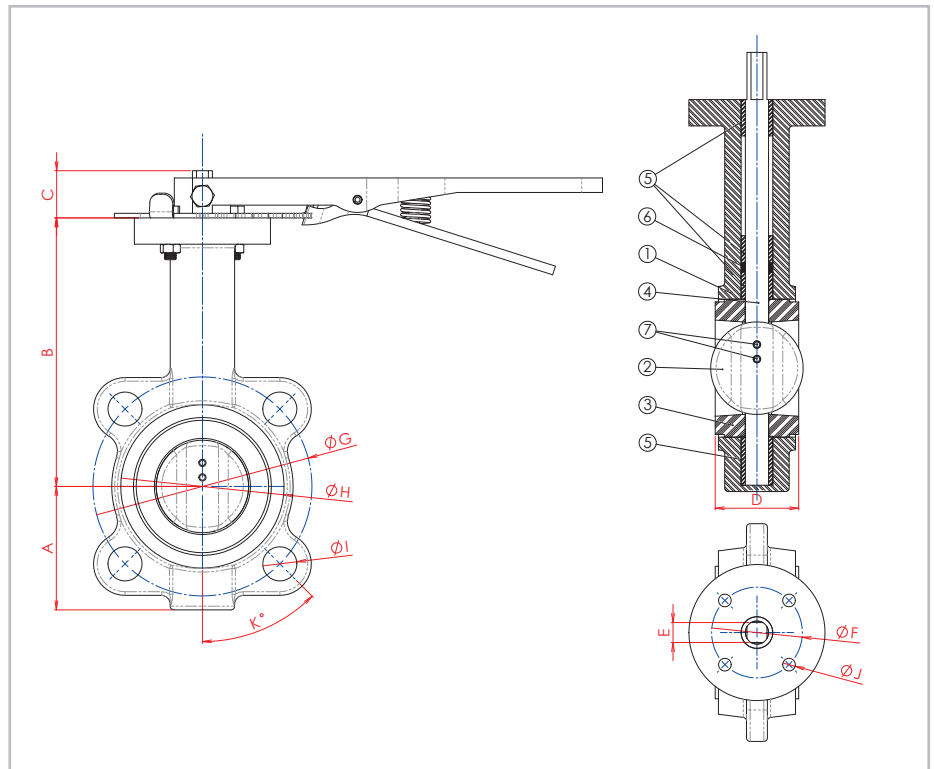


Foto Ilustrativa

Desenho Técnico

Normas de Referência
Construção
 API 600

Testes
 API 598

Conexões
FLANGE ASME B16.10
 Classe 150

Materiais
Corpo
 Ferro Nodular
 Ferro Cinzento

Disco
 CF8
 Nodular+Níquel

Vedações
 EPDM
 BUNA-N

Haste
 304
 420

Especificações Técnicas

- Válvula de bloqueio e controle de fluxo indicada para gases ou líquidos.
- Conexão tipo Wafer para flange 150 conforme ASME B16.5.
- Acionamento por alavanca com posicionador graduado.
- Indicada para fluidos com altas vazões a pressões moderadas.
- Válvulas com furação ISO para acionamento por Atuadores Elétricos ou Pneumáticos.

VÁLVULA BORBOLETA TIPO WAFER

BITOLA		A	B	C	D	E	ØF	ØG	ØH	ØI	ØJ	K°	Torque (N.m)
POL.	DN												
1.1/2"	40	68	105	27	36	11	50	98,6	82	N-4 Ø 16	7,5	45	13
2"	50	68	148	27	45	11	50	120,65	88	N-4 Ø 19	7,5	45	13
2.1/2"	65	80	163	27	48	11	50	139,7	108	N-4 Ø 19	7,5	45	21
3"	80	101	163	27	49	11	50	152,4	118	N-4 Ø 19	7,5	45	38
4"	100	106	178	32	55	11	70	190,5	156	N-4 Ø 19	10	22,5	44
5"	125	122	202	32	58	14	70	215,9	181	N-4 Ø 22,4	10	22,5	68
6"	150	136	216	32	59	14	70	241,3	210	N-4 Ø 22,4	10	22,5	99
8"	200	170	250	36	64	17	102	298,45	260	N-4 Ø 22,4	12	22,5	161
10"	250	200	282	36	70	22	102	361,95	321	N-4 Ø 25,4	12	15	257
12"	300	240	332	36	80	24	102	431,8	384	N-4 Ø 25,4	12	15	367

VÁLVULA BORBOLETA TIPO WAFER

N.º	Descrição	Material	
		S100	S200
1	Corpo	Ferro Nodular	Ferro Cinzento
2	Disco	CF8	Nodular + Níquel
3	Sede	EPDM / BUNA-N	EPDM / BUNA-N
4	Haste	304	420
5	Bucha	PTFE	PTFE
6	O'ring	EPDM	EPDM
7	Pino	316	316